

Technical Data



KR 30/2 – KR 45/2



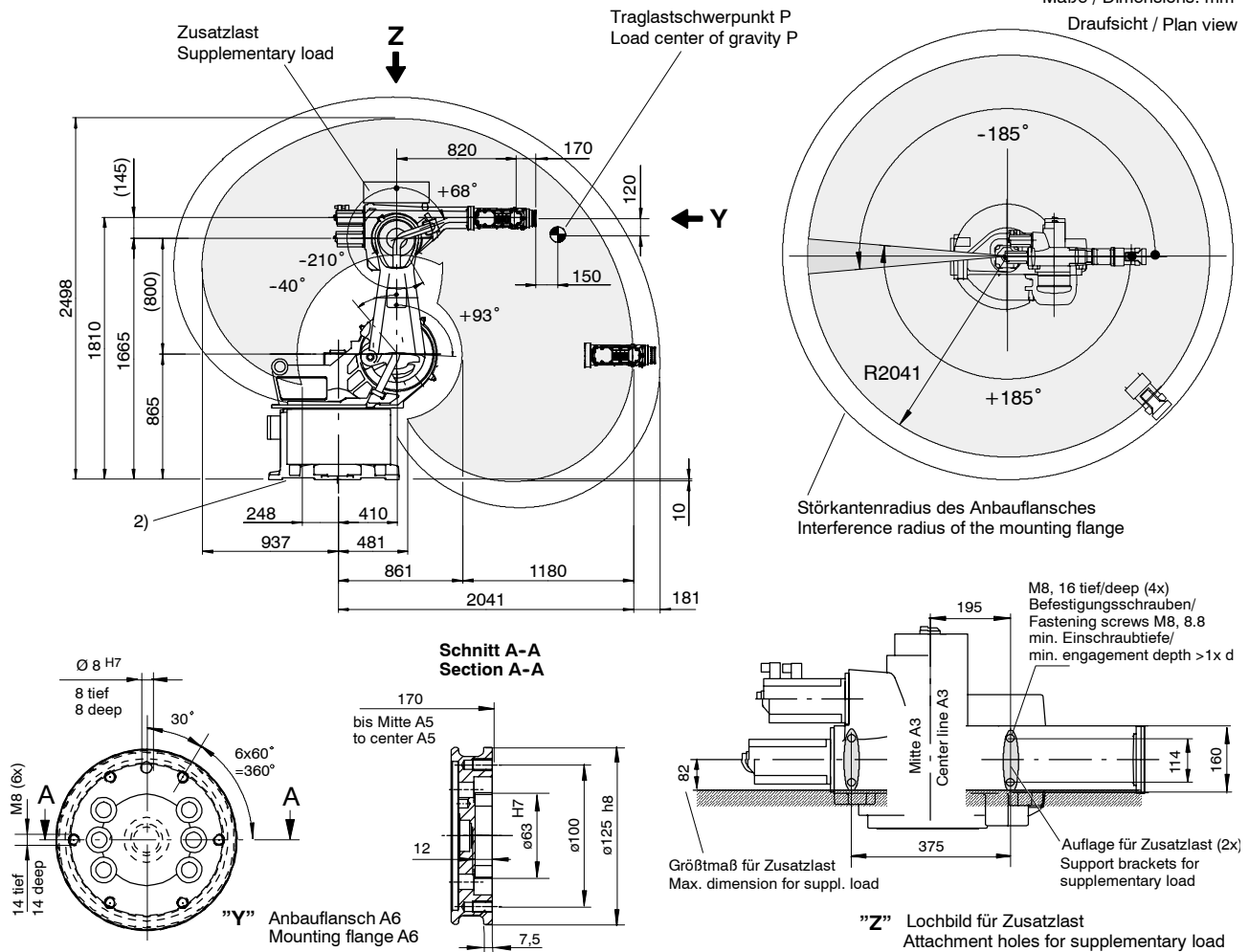
KUKA

WORKING IDEAS

KR 30/2, KR 45/2

Maße / Dimensions: mm

Draufsicht / Plan view



Typ / Type:	KR 30/2	KR 45/2
Traglast / Payload:	30 kg	45 kg
Zusatzlast / Supplementary load:	35 kg	35 kg
Max. Gesamtlast / Total distributed load:	65 kg	80 kg
Anzahl der Achsen / Number of axes:	6	
Handvariante / Wrist variant:	Zentralhand / In-line wrist	
Handvariante / Wrist variant:	F (foundry), ≤ 180 °C (10 s/min)	
Anbauflansch A6 / Mounting flange A6:	DIN ISO 9409-1-A100	
Einbaulage / Mounting position:	variabel / variable	
Wiederholgenauigkeit / Repeatability:	± 0,15 mm	
Steuerung / Controller:	KR C2	
Gewicht (ohne Steuerung) ca. / Weight (excl. controller) approx.:	867 kg	875 kg
Arbeitsraumvolumen / Work envelope volume:	24 m ³ 1)	
Achsdaten / Axis data:	Bereich (Software) Range (software)	Geschwindigkeit / Speed
Achse / Axis 1 (A1)	± 185°	153°/s
Achse / Axis 2 (A2)	+ 93° /- 40°	106°/s
Achse / Axis 3 (A3)	+ 68° /- 210°	152°/s
Achse / Axis 4 (A4)	± 350°	240°/s
Achse / Axis 5 (A5)	± 119°	226°/s
Achse / Axis 6 (A6)	± 350°	298°/s

RoMeDBKR30-10.02.04

1) Bezogen auf Schnittpunkt Achse 4/5. / Referred to intersection of axes 4 and 5.

2) Fundamentring nicht erforderlich. / Mounting ring not necessary.

- Antriebssystem elektro-mech. mit bürstenlosen AC-Servomotoren. / Drive system electromechanical, with brushless AC servomotors.
- Wegmeßsystem digital-absolut. / Position sensing system digital-absolute.

Angaben über die Beschaffenheit und Verwendbarkeit der Produkte stellen keine Zusicherungen von Eigenschaften dar, sondern dienen lediglich Informationszwecken. Maßgeblich für den Umfang unserer Lieferungen und Leistungen ist der jeweilige Vertragsgegenstand. / Specifications regarding the quality and usability of the products do not constitute a warranty of properties. They are intended to serve informative purposes only. Solely the respective contract of sale shall be binding in respect of the extent of our supplies and services.